



TERMA
SINCE 1990

Dexter

CHROME // 1220 — 500 // Dexter Thermostatic (valve) set with male thread + “Slim” thermostatic head

MODERN

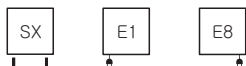


DESIGN: Dariusz Berus, Daniel Dawidowski

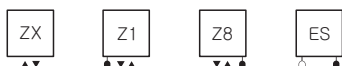




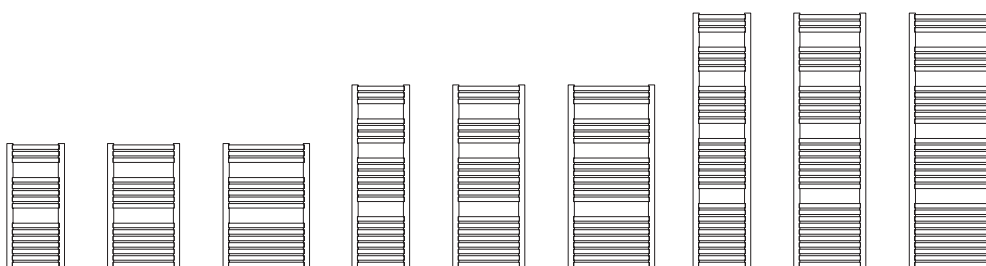
Standard connections:



Available on demand:

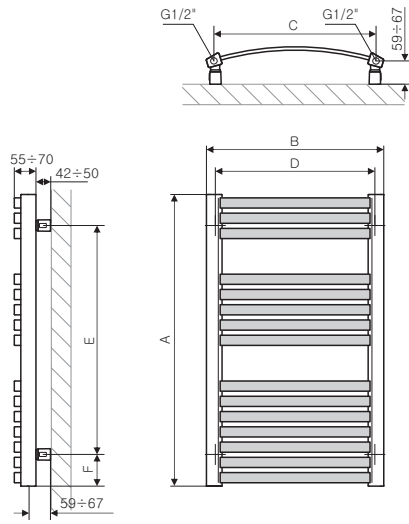


Sizes available:

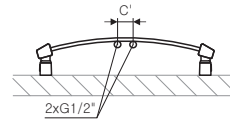


A	B	C	C'		75/65/20	55/45/20		D	E	F		
[mm]	[mm]	[mm]	[mm]		[W]	[W]	[W]	[mm]	[mm]	[mm]	[dm³]	[Kg]
860	400	357	50	RAL+TT	368	188	400	350	675	90	2,7	7,1
860	400	357	50	Chrom	244	124	300	350	675	90	2,7	7,1
860	500	457	50	RAL+TT	439	224	400	450	675	90	3,0	8,4
860	500	457	50	Chrom	288	147	300	450	675	90	3,0	8,4
860	600	557	50	RAL+TT	510	260	600	550	675	90	3,3	9,6
860	600	557	50	Chrom	337	172	400	550	675	90	3,3	9,6
1220	400	357	50	RAL+TT	488	249	600	350	1035	90	3,8	9,9
1220	400	357	50	Chrom	328	167	300	350	1035	90	3,8	9,9
1220	500	457	50	RAL+TT	582	297	600	450	1035	90	4,2	11,7
1220	500	457	50	Chrom	387	197	400	450	1035	90	4,2	11,7
1220	600	557	50	RAL+TT	676	345	800	550	1035	90	4,6	13,5
1220	600	557	50	Chrom	447	228	400	550	1035	90	4,6	13,5
1760	400	357	50	RAL+TT	697	356	800	350	1575	90	5,6	14,4
1760	400	357	50	Chrom	677	345	800	350	1575	90	5,6	14,4
1760	500	457	50	RAL+TT	833	425	800	450	1575	90	6,1	17,1
1760	500	457	50	Chrom	809	413	800	450	1575	90	6,1	17,1
1760	600	557	50	RAL+TT	971	495	1000	550	1575	90	6,7	19,7
1760	600	557	50	Chrom	943	481	1000	550	1575	90	6,7	19,7

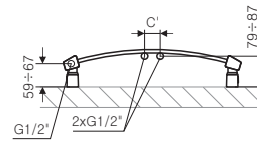
SX



ZX



Z1



Z8

