



## Stay close to nature

What makes this device exceptional is not its attractive design, nor its extended function options, (desirable as they are), but the fact that it has a function which allows the user to control energy consumption. Our customers have benefitted, most notably, from this devices' energy consumption control function, so, if energy consumption is a concern for you, this device is a most desirable solution. The KTX 4 device uses an IR infrared sensor to cooperate with an external IR control panel dryer function, with the option to program your heating time of (1-4) hours via a "working time" meter. The device allows you to be in charge of energy consumption and offers 5- step radiator temperature regulation. KTX 4 and SKT 4 are sister products, different in some aspects.

SKT 4 is a II isolation class device, equipped with a FIL PILOTE interface and self-restricting PTC heating element. It has a wider the temperature regulation span than KTX 4 and measures temperature inside the room, not temperature of the radiator.



IR Control Panel

Light and portable, it enables comfortable remote control of the KTX 4 and SKT 4 heating element unit. Some of its main functions are: multi-function 24-hour timer, dryer function and an interior temperature meter.

## Der Natur ein Stück näher

Die KTX 4- Heizpatrone zeichnet sich nicht nur durch ihr attraktives Design- sondern auch durch die erweiterten Funktionen aus, welche eine ideale Lösung für die Energieverwaltung sind. Warum muss man sie haben? Sie verfügt u.a. über ein IR Infrarot- Modul für die Kommunikation mit der Aussensteuerung, welche an der Wand befestigt werden kann, Trockenfunktion- mit Heizzeitprogrammierung (1-4 Stunden), Heizzeitähler für Energieverbrauchskontrolle und eine 5- stufige Heizkörpertemperaturregelung.

Die Heizpatronen KTX 4 und SKT 4 gelten als Schwesterprodukte mit verschiedenen Funktionalitäten. SKT 4 tretet in II Isolationsklasse auf, besitzt FIL PILOTE- Interface, selbstbegrenzendes PTC – Heizelement und einen erweiterten Temperaturregelungsbereich. Alle SKT 4 – Heizpatronen messen die Raumtemperatur.

Leicht und praktisch- ermöglicht eine bequeme Fernsteuerung der KTX 4 und SKT 4- Heizpatrone. Verfügt über einen Mehrzonen- 24h- Timer, Raumtemperaturmessung, Trockenfunktion und viel mehr.

## Proche de la nature

Kit résistance KTX 4 se distingue non seulement par son design attractif et ses fonctions d'usage développées mais avant tout, par la possibilité de gestion d'énergie. Pourquoi choisir ce modèle? Il est équipé du module infrarouge IR permettant la communication avec le programmeur mural externe sans fil, de la fonction marche forcée (1 à 4 heures), du compteur d'énergie consommée et du réglage 5 pas de la température du radiateur.

Modèles KTX 4 et SKT 4 se différencient par certaines fonctions. SKT 4 se distingue par : classe II, connection par système FIL PILOTE, résistance chauffante autoregulante PTC, régulation de la température plus développée, mesure de température d'ambiance.

Programmeur IR

Léger et portatif, il permet la programmation externe du modèle KTX 4 et SKT 4. Il est équipé du timer diurne multi-zone, mesure de température externe, de la fonction marche forcée et d'autres encore.

## Выделись отношением к природе

KTX 4 отличается не только привлекательным дизайном, но и усовершенствованными функциями, в сравнении с прежними моделями. Ключевой отличительной чертой становится энергоэкономия. Почему стоит использовать KTX4? Помимо прочего, он оснащен: ИК-модулем для связи с настенным, отдаленным пультом управления, функцией сушки, с установкой времени обогрева (1-4 часа), счетчиком рабочего времени, позволяющим контролировать количество использованной энергии, 5-ступенчатой регуляцией температуры радиатора.

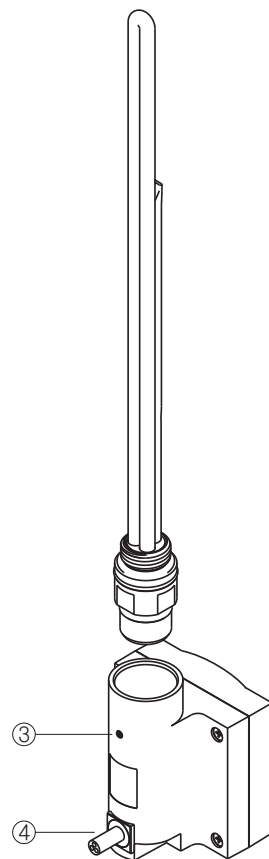
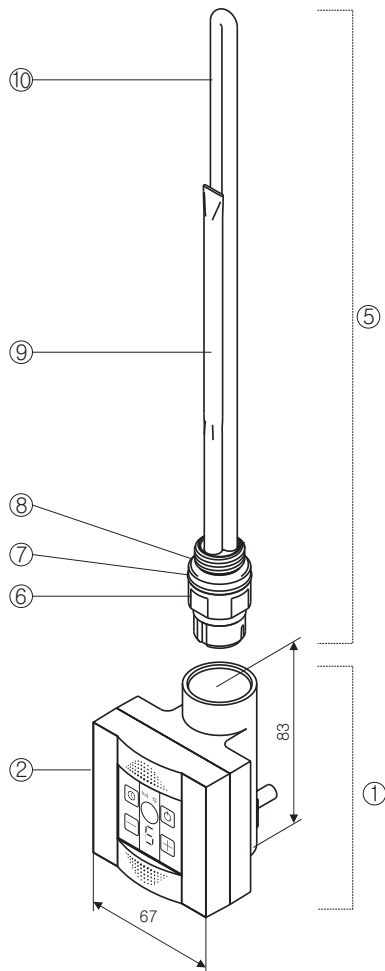
ТЭНы KTX 4 и SKT 4 похожи, разница в функциональности. ТЭН SKT4 относится к II классу изоляции, обладает возможностью подключения FIL PILOTE, имеет саморегулирующийся нагревательный элемент класса PTC и регуляцию температуры нагрева. ТЭНы SKT 4 имеют возможность измерения температуры вокруг

ИК пульт управления

Легкий портативный, обеспечивающий удобное управление ТЭНом KTX4 и SKT4 на расстоянии. Оснащен многофункциональным таймером, функцией измерения температуры вокруг, возможностью сушки и т.д.

- 5 steps of temperature regulation within 30–60°C
  - Drying function —with heating power and time programming (1h to 4h)
  - Working time meter – enables monitoring of energy consumption
  - IR communication module for an external controller
  - Multi-zone 24hr timer \*
  - Capability to cooperate with external timer or with intelligent home systems
  - Membrane keyboard
  - Available in four colours – white, silver, chrome and black (except the M version)
  - I isolation class
  - Possible separation of the heating element via Terma-SPLIT system
  - ANTI-FREEZE function, protection against radiator temperature falling below 5 degree Celsius
  - IPx5 protection class
  - LED display
  - Device malfunction alert
  - Symmetric casing (assembly on left or right side)
- \* function available when the device cooperates with external IR control panel
- 5- stufige Temperaturregelung des Heizkörpers im Bereich von 30–60°C
  - Trockenfunktion mit der Möglichkeit die Temperatur und Heizzeit einzustellen (von 1h bis 4h)
  - Arbeitszeitmessung – ermöglicht das genaue Kontrollieren des Energieverbrauches
  - IR Modul zur Kommunikation mit der Aussensteuerung auf der Wand
  - Multisphären- Tagestimer \*
  - Zusammenarbeit mit dem Aussen- Timer oder Systemen von intelligenten Wohnhäusern möglich
  - Membrantastatur
  - Erhältlich in 4 Farben —WEIß, SILVER, CHROM, SCHWARZ
  - I Isolationsklasse des Gerätes
  - Getrenntes Heizelement des Terma- SPLIT Systems
  - ANTIFREEZE- Funktion, die vor Heizkörpertemperatur- Senkung unter 5°C schützt
  - Schutzklasse des Gehäuses IP x5
  - LED Display
  - Symmetrisches Gehäuse (Montage sowohl auf der linken- wie auch auf der rechten Seite möglich)
- \* Funktion zugänglich bei Zusammenarbeit der Steuerung mit einem IR Fernprogrammierer
- 5 pas de réglage de la température du radiateur dans l'étendue 30–60°C.
  - Fonction marche forcée —possibilité de programmation de la puissance et du temps de chauffe (de 1h à 4h).
  - Compteur du temps de travail —permet de contrôler l'énergie consommée.
  - Module infra-rouge IR pour communication avec programmeur externe.
  - Timer diurne multi-zone \*
  - Possibilité du fonctionnement avec timer externe
  - Clavier membrane.
  - 4 finitions —BLANC, SILVER, CHROME, NOIRE
  - Classe I d'isolation d'appareil
  - Résistance chauffante séparable grâce à la jonction Terma-SPLIT.
  - Fonction ANTIFREEZE, protection contre l'abaissement de la température du radiateur au-dessous de 5°C.
  - Indice de l'étanchéité du boîtier IP x5
  - Afficheur LED
  - Alerte de panne
  - Boîtier symétrique (montage à droite ou à gauche).
- \* Fonction accessible en cas de collaboration de contrôleur avec programmeur à distance
- 5- ступенчатая регуляция температуры радиатора в диапазоне 30–60°C
  - Функция сушки – с установкой мощности и времени работы (от 1 до 4 ч)
  - Счетчик времени работы –позволяющий контролировать количество использованной энергии
  - ИК-модуль для связи с настенным пультом управления
  - Суточный многозональный таймер\*
  - Возможность совместной работы с внешним таймером или системой "Умный дом"
  - Сенсорная клавиатура
  - Доступен в четырех цветах – белый, серебрянный, хром, черный (кроме M версии)
  - I класс изоляции
  - Возможность отсоединения нагревательного элемента, благодаря использованию Terma-SPLIT
  - Функция АНТИ-ФРИЗ, защита от снижения температуры радиатора ниже 5°C
  - Степень изоляции корпуса IP x5
  - Дисплей ЖК
  - Сигнал при аварии системы
  - Симметричный корпус (возможность монтажа как с правой, так и с левой стороны)
- \* функция доступна при совместной работе с ИК- пультом управления

Cable type Kabelltyp Type de câble Тип кабеля	Casing insulation class Schutzklasse des Gehäuses Indice de l'étanchéité du boîtier Степень защиты корпуса	Outer threading Außengewinde Filetage mâle Внешняя резьба	Power supply Energiezuführung Alimentation Питание	Terma-SPLIT Heating Element Heizelement Terma-SPLIT Élément chauffant Terma-SPLIT Нагревательный элемент Terma-SPLIT
PW	IP x5	1/2"	230 V 50 Hz	Class 1   Klasse I   Classe I   класс I
PB	IP x5	1/2"	230 V 50 Hz	Class 1   Klasse I   Classe I   класс I
SW	IP x5	1/2"	230 V 50 Hz	Class 1   Klasse I   Classe I   класс I
M	IP x4	1/2"	230 V 50 Hz	Class 1   Klasse I   Classe I   класс I
MS	IP x4	1/2"	230 V 50 Hz	Class 1   Klasse I   Classe I   класс I



1. Control box:
2. Front Panel,
3. Grab screw,
4. Power cord:
5. Heater:
6. Head,
7. Casing seal,
8. Head seal,
9. Radiator temperature sensor,
10. Heating element

1. Steuerung:
2. Paneel,
3. Klemmschraube,
4. Anschlusskabel:
5. Heizpatrone:
6. Kopf,
7. Gehäusedichtung,
8. Kopfdichtung,
9. Temperatursensor,
10. Heizelement.

1. Boîtier de commande :
2. Panneau,
3. Vis de blocage,
4. Câble d'alimentation :
5. Élément chauffant :
6. Tête,
7. Joint d'étanchéité de boîtier,
8. Joint d'étanchéité de tête,
9. Capteur de température,
10. Résistance chauffante

1. Регулятор:
2. Панель,
3. Блокирующий винт,
4. Кабель питания:
5. ТЭН
6. Головка,
7. Уплотняющая прокладка корпуса,
8. Уплотняющая прокладка головки,
9. Датчик температуры,
10. Нагревательный элемент

MS

