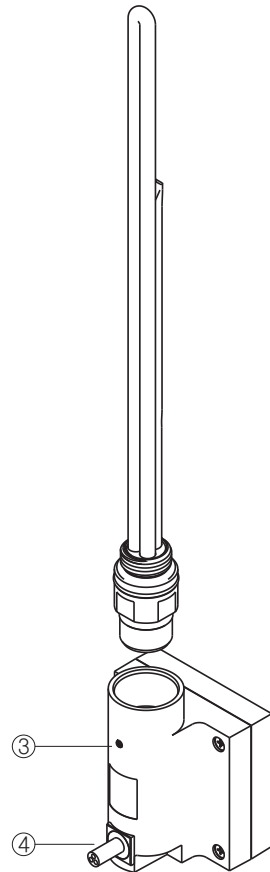
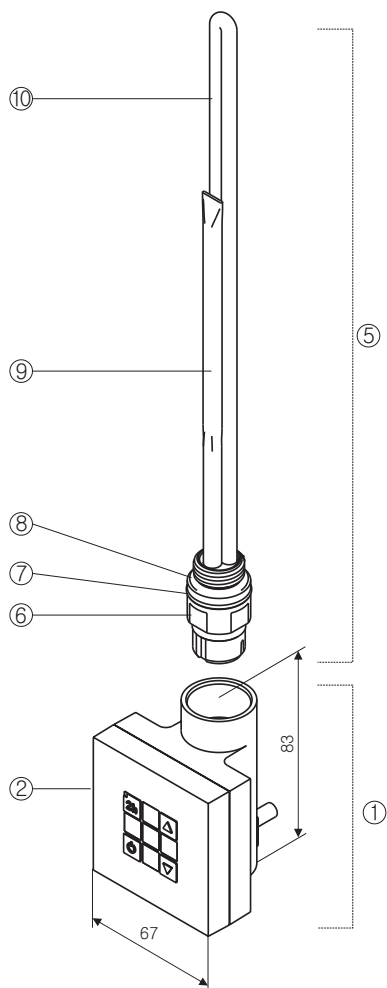




- | | | | |
|---|--|--|--|
| <ul style="list-style-type: none"> • Modern design • 5-step radiator temperature regulation within 30–60°C • 2hr dryer function • Current temperature setting indicator • Available in four colours – white, silver, chrome and black • ANTI-FREEZE function, protecting heating medium from freezing • Double overheating protection • IPx5 protection class • Separable heating element (Terma-SPLIT system) • Symmetric casing (assembly on either left or right side) • Capability to cooperate with external timer or with intelligent home systems • Device malfunction alert | <ul style="list-style-type: none"> • Neuartiges Design • 5-stufige Heizkörper-Temperaturregelung in einem Umfang von 30÷60°C. • 2- stündige Trockenfunktion • Anzeige der aktuell eingestellten Temperatur • Erhältlich in 4 Farben —WEIß, SILVER, CHROM, SCHWARZ • ANTIFREEZE- Funktion, die vor Heizkörpertemperatur-Senkung unter 5°C schützt • Doppelte Sicherheit vor Überhitzung • Schutzklasse des Gehäuses IP x5 • Getrenntes Heizelement des Terma- SPLIT Systems • Symmetrisches Gehäuse (Montage sowohl auf der linken- wie auch auf der rechten Seite möglich) • Zusammenarbeit mit dem Aussen- Timer oder Systemen von intelligenten Wohnhäusern möglich • Störungssignal | <ul style="list-style-type: none"> • Design moderne • 5 pas de régulation de la température du radiateur 30÷60°C • Marche forcée 2 heures • Signalisation de température actuellement réglée • 4 finitions —BLANC, SILVER, CHROME, NOIRE • Fonction ANTIFREEZE, protection contre l'abaissement de température de radiateur au-dessous de 5°C • Double protection contre la surchauffe • Indice de protection du boîtier IP x5 • Élément chauffant séparable basé sur le Système Terma-SPLIT • Boîtier symétrique (montage à droite ou à gauche). • Possibilité du fonctionnement avec timer externe • Alerte de panne | <ul style="list-style-type: none"> • Современный дизайн • 5-ступенчатая регуляция температуры в диапазоне 30–60°C. • Двухчасовая функция сушки • Индикация установленной температуры • Доступен в четырех цветах – белый, серебряный, хром, черный • Функция АНТИ-ФРИЗ, с защитой от понижения температуры радиатора ниже 5С • Двойная защита от перегрева • Степень изоляции корпуса IP x5 • Съёмный нагревательный элемент Terma-SPLIT • Симметричный корпус (свободный монтаж как с левой, так и с правой стороны) • Возможность совместной работы с внешним таймером или системой "Умный дом". • Сигнал при аварии системы |
|---|--|--|--|

Cable type Kabeltyp Type de câble Тип кабеля	Casing protection class Schutzklasse des Gehäuses Indice de l'étanchéité du boîtier Степень защиты корпуса	Outer threading Außengewinde Filetage mâle Внешняя резьба	Power supply Energiezuführung Alimentation Питание	Terma-SPLIT Heating Element Heizelement Terma-SPLIT Élément chauffant Terma-SPLIT Нагревательный элемент Terma-SPLIT
PW	IP x5	1/2"	230 V 50 Hz	Class 1 Klasse I Classe I класс I
PB	IP x5	1/2"	230 V 50 Hz	Class 1 Klasse I Classe I класс I
SW	IP x5	1/2"	230 V 50 Hz	Class 1 Klasse I Classe I класс I
M	IP x4	1/2"	230 V 50 Hz	Class 1 Klasse I Classe I класс I
MS	IP x4	1/2"	230 V 50 Hz	Class 1 Klasse I Classe I класс I



- 1. Control box:
- 2. Front Panel,
- 3. Grab screw,
- 4. Power cord;
- 5. Heater:
- 6. Head,
- 7. Enclosure seal,
- 8. Head seal,
- 9. Radiator temperature sensor,
- 10. Heating element

- 1. Steuerung:
- 2. Paneel,
- 3. Klemmschraube,
- 4. Anschlusskabel:
- 5. Heizpatrone:
- 6. Kopf,
- 7. Gehäusedichtung,
- 8. Kopfdichtung,
- 9. Temperatursensor,
- 10. Heizelement.

- 1. Contrôleur :
- 2. Panneau,
- 3. Vis de blocage,
- 4. Câble d'alimentation;
- 5. Thermostat :
- 6. Tête,
- 7. Joint d'étanchéité de boîtier,
- 8. Joint d'étanchéité de tête,
- 9. Capteur de température,
- 10. Résistance chauffante

- 1. Регулятор:
- 2. Панель,
- 3. Блокирующий винт,
- 4. Кабель питания;
- 5. ТЭН:
- 6. Головка,
- 7. Уплотняющая прокладка корпуса,
- 8. Уплотняющая прокладка головки,
- 9. Датчик температуры,
- 10. Нагревательный элемент

MS

