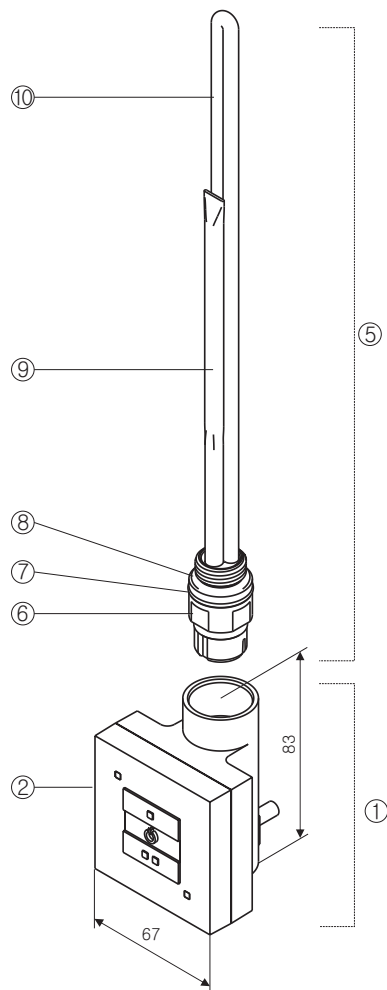


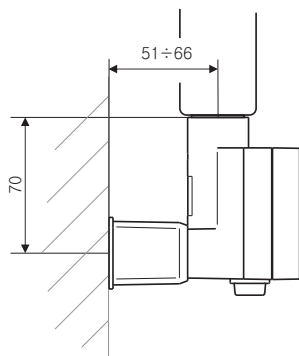


- |   |   |  |   |
|---|---|--|---|
| <ul style="list-style-type: none"> <li>• Functional design</li> <li>• 2-step heating output regulation (50% and 100%)</li> <li>• Exceptional ergonomics – big, legible buttons</li> <li>• Available in 3 colours – white, silver and chrome</li> <li>• ANTIFREEZE function, protection against radiator temperature falling below 5°C</li> <li>• Double overheating protection – temperature sensor and thermal fuse</li> <li>• Symmetric casing (assembly on either left or right side)</li> <li>• Separable heating element (Terma-SPLIT system)</li> <li>• Capability to cooperate with external timer or with intelligent home systems</li> </ul> | <ul style="list-style-type: none"> <li>• Funktionelles Design</li> <li>• 2- stufige Heizleistungsregelung (50% und 100% der max. Einstellung)</li> <li>• Hohe Bedienungsergonomie – grosse und deutliche Tasten</li> <li>• Erhältlich in 3 Farben – WEISS, SILVER, CHROM</li> <li>• ANTIFREEZE- Funktion, die vor Heizkörpertemperatur-Senkung unter 5°C schützt</li> <li>• Doppelte Sicherheit vor Überhitzung</li> <li>• Symmetrisches Gehäuse (Montage sowohl auf der linken- wie auch auf der rechten Seite möglich)</li> <li>• Getrenntes Heizelement des Terma-SPLIT Systems</li> <li>• Zusammenarbeit mit dem Aussen- Timer oder Systemen von intelligenten Wohnhäusern möglich</li> </ul> | <ul style="list-style-type: none"> <li>• Design fonctionnel</li> <li>• 2 pas de régulation de la puissance de chauffe (50%, 100% du réglage maximal)</li> <li>• Ergonomie d’usage : grandes touches bien visibles</li> <li>• 3 finitions —BLANC, SILVER, CHROME</li> <li>• Fonction ANTIFREEZE, protection contre l’abaissement de température de radiateur au-dessous de 5°C</li> <li>• Double protection contre surchauffe grâce à un capteur de température et d’un coupe-circuit thermique</li> <li>• Boîtier symétrique (montage à droite ou à gauche)</li> <li>• Élément chauffant séparable basé sur le Système Terma-SPLIT</li> <li>• Possibilité de collaboration avec timer externe</li> </ul> | <ul style="list-style-type: none"> <li>• Функциональный дизайн</li> <li>• 2- ступенчатая регуляция мощности обогрева</li> <li>• Эргономичное обслуживание –большие, легко читаемые клавиши</li> <li>• Доступность в трех цветах –белый, серебряный, хром</li> <li>• Функция АНТИ-ФРИЗ, предохраняет нагревательный элемент от замерзания, при снижении температуры ниже 5-7°C</li> <li>• Двойная защита от перегрева посредством датчика температуры и теплового предохранителя</li> <li>• Симметричный корпус (свободный монтаж как с левой, так и с правой стороны)</li> <li>• Съёмный нагревательный элемент Terma-SPLIT</li> <li>• Возможность совместной работы с внешним таймером или системой</li> </ul> |
|---|---|--|---|

Cable type Kabeltyp Type de câble Тип кабеля	Casing protection class Schutzklasse des Gehäuses Indice de l'étanchéité du boîtier Степень защиты корпуса	Outer threading Außengewinde Filetage mâle Внешняя резьба	Power supply Energiezuführung Alimentation Питание	Terma-SPLIT Heating Element Heizelement Terma-SPLIT Élément chauffant Terma-SPLIT Нагревательный элемент Terma-SPLIT
PW	IP x4	1/2"	230 V 50 Hz	Class 1   Klasse I   Classe I   класс I
PB	IP x4	1/2"	230 V 50 Hz	Class 1   Klasse I   Classe I   класс I
SW	IP x4	1/2"	230 V 50 Hz	Class 1   Klasse I   Classe I   класс I
M	<b>IP x4</b>	1/2"	230 V 50 Hz	Class 1   Klasse I   Classe I   класс I
MS	IP x4	1/2"	230 V 50 Hz	Class 1   Klasse I   Classe I   класс I



MS



1. Control box:
2. Front Panel,
3. Grab screw,
4. Power cord:
5. Heater:
6. Head,
7. Enclosure seal,
8. Head seal,
9. Radiator temperature sensor,
10. Heating element

1. Steuerung:
2. Paneel,
3. Klemmschraube,
4. Anschlusskabel:
5. Heizpatrone:
6. Kopf,
7. Gehäusedichtung,
8. Kopfdichtung,
9. Temperatursensor,
10. Heizelement

1. Contrôleur :
2. Panneau,
3. Vis de blocage,
4. Câble d'alimentation:
5. Thermostat :
6. Tête,
7. Joint d'étanchéité de boîtier,
8. Joint d'étanchéité de tête,
9. Capteur de température,
10. Résistance chauffante

1. Регулятор:
2. Панель,
3. Блокирующий винт,
4. Кабель питания:
5. ТЭН:
6. Головка,
7. Уплотняющая прокладка корпуса,
8. Уплотняющая прокладка головки,
9. Датчик температуры,
10. Нагревательный элемент